

Cabine armadio

COLLECTION BOOK
— *number 3*

Walk-in wardrobe





Hangar

PIERO LISSONI

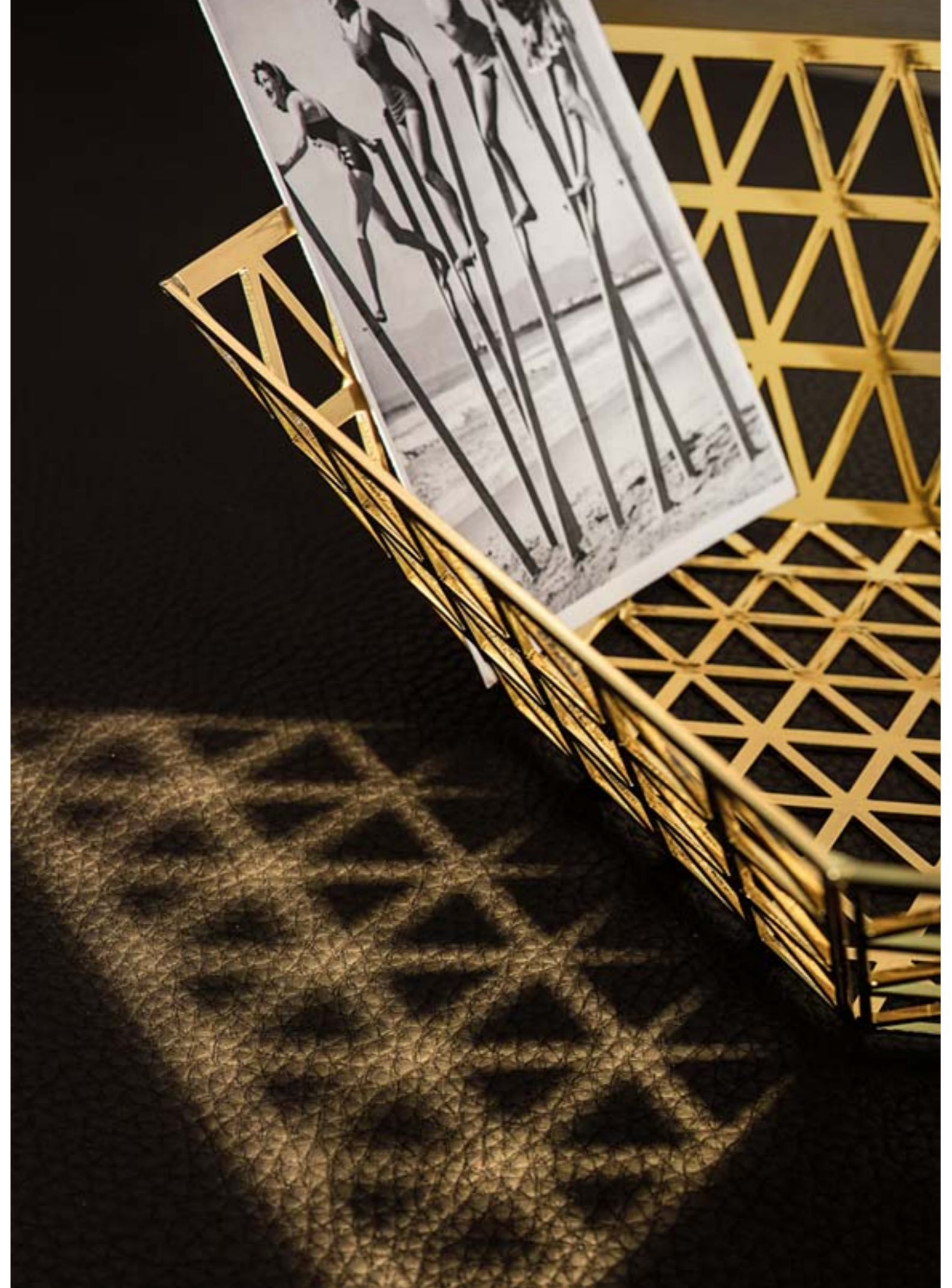
IT — L'ordine è un modo di pensare le cose, un'idea personale del proprio sistema di oggetti. Hangar è una struttura progettata per accogliere gli oggetti del quotidiano, razionalizzando lo spazio, ma anche assecondando le idee più diverse su come organizzarlo. Un ambiente pensato per essere utile, e al tempo stesso bello da guardare e confortevole da vivere.

EN — Orderliness is a way of thinking of things, a personal idea of one's own system of objects. Hangar is a structure which has been designed to accommodate everyday items and to rationalize space. An ambiente designed to be useful and yet beautiful to look at and comfortable to live in.

F — L'ordre est une manière de comment concevoir les choses et il fait partis d'une idée personnelle du système de classement des objets qui nous entourent. Hangar est une structure conçue pour accueillir les objets du quotidien, en rationalisant l'espace, mais aussi en sachant répondre aux idées les plus différentes quant à son organisation. Un système étudié pour être utile, à la fois beau au visuel et confortable à vivre.

D — Ordnung ist eine Denkweise, eine ganz persönliche Vorstellung vom eigenen System der Gegenstände. Hangar ist als Struktur dafür geplant, die Gegenstände des Alltags mit rationeller Raumnutzung zu verstauen, aber auch verschiedensten Ideen zur Raumorganisation nachzukommen. Ein nützlich gestaltetes Ambiente, das gleichzeitig schön anzusehen und komfortabel in der Verwendung ist.

ES — El orden es una forma de pensar las cosas. Es una idea personal acerca del propio sistema de objetos. Hangar es una estructura diseñada para guardar los objetos cotidianos, racionalizando el espacio. Y dando cabida a las ideas más variadas acerca de cómo organizarlo. Un lugar pensado para que resulte útil. Para contemplarlo con placer. Un lugar confortable para vivir.









IT — I profili nella nuova finitura alluminio Sand impreziosiscono i ripiani rifiniti dall'elegante top in ecopelle testa di moro. A valorizzarli, la luce led calda e discreta, integrata ai ripiani. Sulla destra elemento porta pantaloni con frontalino a cassetto e ripiano in melaminico larice grigio.

EN — The new Sand aluminum finish of the profiles embellishes the shelves that are completed with a top in elegant brown eco-leather and further enhanced by warm and discreet LED lighting integrated into the shelving. On the right, a pull-out trouser hanger with grey larch melamine shelf.

F — Les détails de la nouvelle finition aluminium Sand embellissent les étagères, enrichies d'un élégant revêtement en simili-cuir brun. Pour les mettre en valeur, un éclairage LED discret et chaleureux a été intégré aux étagères. Sur la droite se trouve un élément porte-pantalons avec façade tiroir et étagère en mélaminé mélèze gris.

D — Die Profile in dem neuen Aluminium-Finish Sand veredeln die Regale, die mit dem eleganten Top aus dunkelbraunem Kunstleder überzogen wurden. Diese werden durch das warme und diskrete Led-Licht aufgewertet, das in die Regale integriert wurde. Rechts Hosenbügelement mit einer vorderen Schubladenfront und Regalelement in Melamin Lärche Grau.

ES — Los detalles en el nuevo acabado pulido del aluminio decoran las baldas situadas en una elegante zona superior plisada. Para mejorarlas, dispone de una discreta y cálida iluminación LED, integrada en las estanterías. En el lado derecho, se dispone un espacio para pantalones con cajón frontal y perchero de melamina gris de alerce.



IT — Dettaglio della teca con piano in vetro trasparente e cassetto estraibile rivestito internamente in ecopelle testa di moro, dove custodire e ordinare gioielli e piccoli accessori. La composizione è in melaminico larice grigio con elementi in alluminio Sand.

EN — Detail of the display case with transparent glass top and pull-out drawer upholstered internally in brown eco-leather, perfect for storing and organizing jewelry and small accessories. The composition is in grey larch melamine with elements in Sand aluminum.

F — Détail de la coffret avec tablette en verre transparent et tiroir extractible, entièrement revêtu de simili-cuir brun, qui permet de ranger et protéger les bijoux et les petits accessoires. Il est fabriqué en mélaminé mélèze gris avec des éléments en aluminium Sand.

D — Detail der Vitrine mit transparentem Glasboden und ausziehbarer Schublade, die innen mit dunkelbraunem Kunstleder überzogen ist, wo Schmuck und kleine Accessoires aufbewahrt und geordnet werden können. Die Zusammensetzung ist aus Melamin Lärche Grau mit Elementen in Aluminium Sand.

ES — Detalle de la vitrina con parte superior de cristal y cajón extraíble, completamente tapizado en piel sintética: ideal para guardar y organizar joyas y bisutería. Fabricado en melamina gris de alerce con detalles en aluminio pulido.



IT — Ripiani e attrezzature si inseriscono lungo i raffinati montanti metallici pavimento/soffitto i costituendone un preciso dettaglio di stile e qualità. Qui il calore del legno si sposa con la leggerezza del vetro e la luminosità dei profili in alluminio Sand.

EN — Shelves and equipment can be positioned along the elegant floor to ceiling uprights, generating detailing of quality and style. Here the warmth of the wood couples with the lightness of glass and the radiance of the Sand aluminum profiles.

F — Les étagères et les différents éléments s'insèrent le long des montants métalliques raffinés qui vont du sol au plafond, créant ainsi des éléments précis de style et de qualité. Ici la chaleur du bois se marie avec la légèreté du verre et la luminosité des détails en aluminium Sand.

D — Regale und Ausstattungen werden entlang den raffinierten Metallständern Boden/Decke eingeführt und sind ein präzises Stil- und Qualitätsdetail. Hier wird die Wärme des Holzes mit der Leichtigkeit des Glases und der Helligkeit von Aluminiumprofilen Sand kombiniert.

ES — Los estantes y la ropa se sitúan a lo largo de las elegantes columnas de suelo y techo, conformando un precioso detalle de calidad y estilo. Aquí, la calidez de la madera se combina con la claridad del cristal y la luminosidad de los detalles en aluminio pulido.







F — Il est fabriqué en mélaminé mélèze gris avec des éléments en aluminium Sand. Au-dessus, le porte-chaus-sures extractible est complété par une façade élégante qui masque discrètement son contenu. Sur la page précédente, un élément grille, avec des espaces ouverts ou fermés, grâce à l'utilisation de boîtes, pour répondre à toutes les exigences d'ordre et d'organisation.

D — Zusammensetzung aus Melamin Lärche Grau und Ausstattungen in Aluminium Sand. Oben, wurde der ausziehbare Schuhständer durch eine elegante Vorderseite ergänzt, die dessen Inhalt mit Diskretion wahr. Auf der vorherigen Seite, Gitterelement mit offenen oder geschlossenen Fächern, dank der Einführung von Schachteln, um jegliches Organisations- und Ordnungsbedürfnis zu befriedigen.

IT — Composizione in melaminico larice grigio e attrezzature in alluminio Sand. Sopra, il porta scarpe estraibile è completato da un'elegante frontale che ne cela con discrezione il contenuto. Nella pagina precedente, elemento a griglia con vani a giorno o chiusi grazie all'inserimento di scatole, per rispondere a ogni esigenza di organizzazione ed ordine.

EN — Composition in grey larch melamine and equipment in Sand aluminum. Above, the pull-out shoe rack is completed by an elegant front panel which discreetly conceals the contents. On the previous page, a grid element with compartments that can be open or closed with the insertion of boxes in order to respond to any and every need for organization and order.

ES — Composición en melamina gris de alerce y equipamiento en aluminio Pulido. Encima, el soporte para calzado extraíble se completa con un elegante frontal que encierra discretamente su contenido. En la página anterior, una cuadrícula con compartimentos abiertos o cerrados mediante la incorporación de cajas que satisface cualquier necesidad de organización u orden.

IT — Dettagli luminosi e riflessi preziosi: la cabina armadio Hangar unisce funzionalità ed estetica, uno spazio intelligente, bello da guardare e confortevole da vivere.

EN — Luminous detailing and sophisticated reflections: the Hangar walk-in closet blends functionality and aesthetics, an intelligent space that is both beautiful to look at and enjoyable to use.

F — Des détails lumineux et des reflets précieux : le dressing Hangar associe fonctionnalité et esthétique dans un espace intelligent, agréable à regarder et confortable à vivre.

D — Helle Details und wertvolle Reflexe: Die Schrankkabine Hangar vereint Funktionalität und Ästhetik, ein intelligenter Raum, schön anzusehen und bequem zu leben.

ES — Detalles luminosos y bonitos reflejos: el suelo del armario es una mezcla de funcionalidad y estética, un espacio inteligente y hermoso a la vista, además de cómodo.







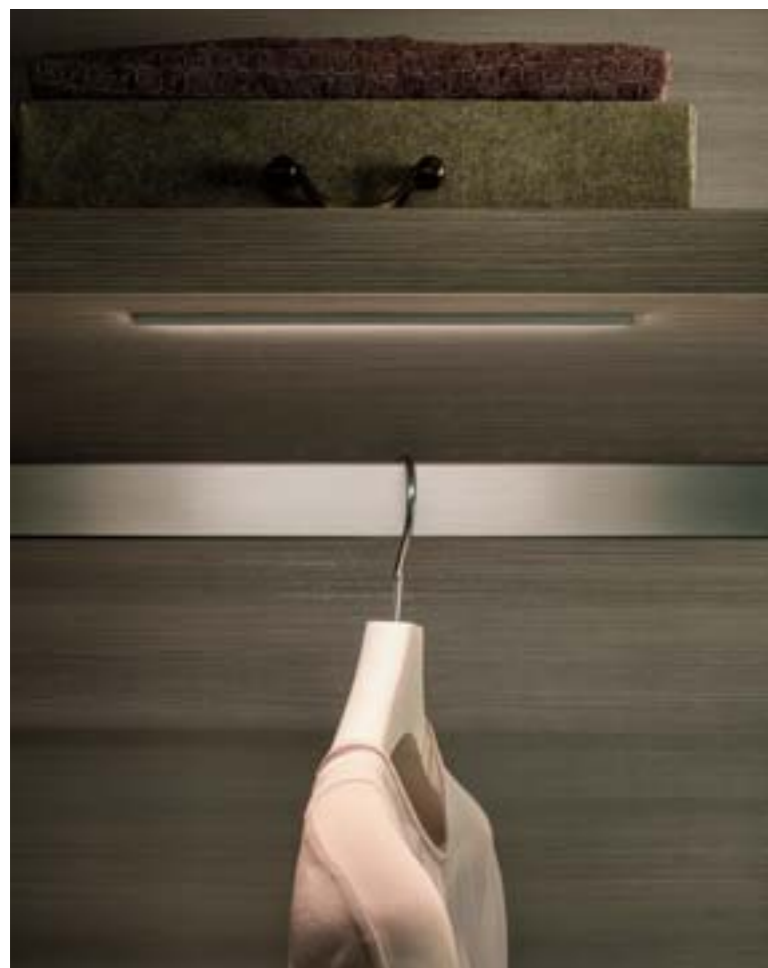
F — La finition en mélaminé mélèze gris se marie parfaitement avec les nouveaux équipements en aluminium Sand, aux tons délicats mais qui offrent un impact visuel fort. Leur beauté raffinée est mise en valeur par l'éclairage LED dissimulé, intégré aux étagères. Cette offre toujours plus complète est en mesure de satisfaire même les goûts les plus sophistiqués.

D — Melamin Lärche Grau Finish passt perfekt zu der neuen Aluminium Sand Ausstattung in zarten Tönen mit starker visueller Wirkung, deren raffinierte Schönheit durch versteckte LED-Lichter verstärkt wird, die in den Regalen integriert sind. Für ein immer reicheres Angebot, das auch dem anspruchsvollsten Geschmack gerecht wird.

ES — El acabado en melamina gris de alerce combina perfectamente con el nuevo equipamiento de aluminio pulido, con delicados tonos y un gran impacto visual. Su refinada belleza resalta gracias a la iluminación LED oculta e integrada en las estanterías. Para una oferta en continuo crecimiento, capaz de satisfacer incluso las más sofisticadas preferencias.

IT — La finitura in melaminico larice grigio si sposa perfettamenteamente con le nuove attrezzature in alluminio Sand dai toni delicati ma dal forte impatto visivo, la cui raffinata bellezza è risaltata da luci led nascoste, integrate ai ripiani. Per un'offerta sempre più ricca capace di soddisfare anche i gusti più sofisticati.

EN — The grey larch melamine finish combines perfectly with the new Sand aluminum equipment, generating delicate colors that create a strong visual impact. Its refined beauty is highlighted by hidden LED lighting integrated into the shelving. An ever-greater choice to satisfy the most sophisticated tastes.



IT — Una cabina armadio è uno spazio personale. Oggetti, luci, materiali concorrono a creare un'atmosfera intima, gradevole.

EN — A walk-in wardrobe is a personal space. Objects, lights and materials combined to create an intimate and pleasing atmosphere.

F — Une cabine armoire est un espace personnel. Les objets, les lumières et les matériaux créent une ambiance intime et agréable.

D — Ein begehbare Kleiderschrank ist ein persönlicher Raum. Gegenstände, Licht und Material tragen zur Schaffung einer intimen, angenehmen Atmosphäre bei.

ES — Una cabina armario es un espacio personal. Los objetos, las luces y los materiales ayudan a crear una atmósfera íntima y agradable.







IT — La finitura in melaminico larice Moka si sposa bene agli elementi metallici color bronzo. I ripiani, le basi e i diversi elementi, come portacamisic o maglioni, hanno diversa profondità: una scelta funzionale che connota l'estetica di Hangar.

EN — The Moka larch melamine finish blends perfectly with the bronze-coloured metal elements. The shelves, bases and other elements, such as the storage for shirts and sweaters, vary in depth: a functional choice which characterizes the aesthetics of Hangar.

F — La finition mélaminée mélèze Moka se combine bien avec les éléments métalliques de couleur bronze. Les étagères, les bases et les différents éléments, comme portechemises, porte-pullover, sont disponibles en différentes profondeurs : un choix de fonctionnalité qui caractérise l'esthétique de Hangar.

D — Die Melaminausführung in Lärche Moka Passt wunderbar zu den bronzefarbenen Metallelementen. Die Fachböden, Böden und verschiedenen Elemente, wie Hemden- oder Pulloverfächer, haben unterschiedliche Tiefen: eine funktionelle Wahl, die das Aussehen von Hangar kennzeichnet.

ES — El acabado melaminico alerce Moka se conjuga a la perfección con los elementos metálicos de color bronce. Las baldas, las bases y los distintos elementos, como los portacamisas o los portajerséis, vienen con profundidades diferentes. Es una elección funcional que connota la estética de Hangar.





IT — L'elemento porta-pantaloni con frontalino a cassetto è estraibile. Come mostra l'immagine di pagina seguente, l'asta su cui appoggia il pantalone è rimuovibile: un accorgimento di grande praticità.

EN — The trouser pull-out element with a frontal panel. As can be seen from the photograph on the following page, the trouser hanging rod is removable: a highly convenient solution.

F — L'élément porte-pantalons a une façade tiroir extractible. Voir l'image de la page suivante, la tige sur laquelle est posé le pantalon est extractible : un détail extrêmement pratique.

D — Der Hosenhänger besitzt eine ausziehbare Frontblende. Wie in der Abbildung auf der folgenden Seite ersichtlich ist, kann jede einzelne Stange des Hosenhängers herausgenommen werden, was sich als besonders praktisch erweist.

ES — El portapantalones con frontal con cajón es extraíble. Como se aprecia en la imagen de la página siguiente, la varilla donde se apoya el pantalón se puede extraer. ¿Más práctico? ¡Imposible!





IT — Lungo i montanti metallici le attrezzature si possono posizionare all'altezza desiderata. Le barre appendiabiti, direttamente agganciate ai montanti, sono autonome dai ripiani: un sistema che consente di organizzare in libertà lo spazio della cabina.

EN — The fixtures can be positioned at the required height on the metal uprights. The clothes hanging bars, which are attached directly to the uprights, are independent of the shelves: a system with allows complete freedom to organize the walk-in wardrobe.

F — Les accessoires peuvent être placés à la hauteur souhaitée tout le long des montants en métal. Les tringles s'accrochent directement aux montants indépendamment des étagères : ce système permet d'organiser l'espace de la cabine en toute liberté.

D — Die verschiedenen Ausstattungen können je nach Bedarf auf der gewünschten Höhe an den Metallpfosten positioniert werden. Die Kleiderstangen werden direkt an den Pfosten eingehängt und sind unabhängig von den Fachböden: Dieses System ermöglicht eine völlig freie Organisation des Kabinenraums.

ES — A lo largo de los montantes metálicos, el equipamiento se puede posicionar a la altura deseada. Las barras perchero se enganchan directamente contra los montantes y son independientes de las baldas: el sistema permite organizar libremente el espacio de la cabina.

IT — Riflessi, rifrazioni, trasparenze. Lo spazio di Hangar si accende grazie alla bellezza del vetro.

EN — Reflections, refractions, transparencies. The Hangar space is lit up by the beauty of the glass.

F — Reflets, réfractions, transparences. L'espace Hangar s'éclaire grâce à la beauté du verre.

D — Reflexe, Brechungen, Transparenzen. Hangar - Der Bereich ist durch eine schöne Glaswand erreichbar.

ES — Reflejos, refracción y transparencias. El espacio de Hangar se ilumina gracias a la belleza del vidrio.







IT — Sotto l'elemento sospeso a tre cassetti, un comodo vano basso per riporre scatole e oggetti diversi. Rifinisce l'angolo il profilo in melaminico larice Moka.

EN — Below the three-drawer suspended element, a convenient compartment for storing a variety of boxes and other objects. The corner is finished with a Moka larch melamine profile.

F — Sous le caisson suspendu à trois tiroirs, une niche permet le rangement différents objets. Le profil de l'angle est en mélaminée mélèze Moka.

D — Unter dem Hängeelement mit den drei Schubladen ist ein bequemes Fach für den Verstaue von Boxen oder verschiedenen Gegenständen nutzbar. Das Melaminprofil in Lärche Moka schließt das Eck ab.

ES — Debajo del elemento colgante de tres cajones, un cómodo espacio, bajo y abierto, permite guardar cajas y distintos tipos de objetos. Para el acabado de la esquina, se optó por un perfil melamínico alerce Moka.





IT — Composizione in melaminico larice Moka con pannelli in vetro lucido color titanio. Un'associazione ideale con anta Teatro, con profili e maniglia metallo laccato bronzo, a chiudere il vano della cabina.

EN — Composition in Moka larch melamine with titanium-back varnished glass panels. An ideal partnership with a door, with profiles and handle in bronze lacquered metal, to close off the wardrobe area.

F — Composition en mélaminé mélèze Moka, panneaux de fermeture en verre brillant couleur titane, profils et poignée en métal laqué bronze. Une combinaison idéale pour la porte Teatro.

D — Zusammenstellung aus Melamin in Lärche Moka mit Paneelen aus glänzendem, titanfarbenem Glas. Eine ideale Kombination mit der Tür Teatro mit Profilen und Griff aus bronzefarben lackiertem Metall, die den begehbaren Schrankraum abschließt.

ES — Composición de melamínico alerce Moka con paneles de vidrio brillante color titanio. El maridaje ideal con la puerta Teatro, los perfiles y el tirador de metal lacado de color bronce, para cerrar el espacio de la cabina.

IT — Tocchi di luce e di colore. Uno spazio di servizio, come una cabina, diventa un luogo da vivere con piacere.

EN — Touches of light and colour. A service area, such as a wardrobe, becomes a place to experience with pleasure.

F — Touches de lumière et de couleur. Un espace comme une cabine armoire, devient un lieu à vivre avec plaisir.

D — Ein Hauch von Licht und Farbe. Ein nützlicher Schrankraum wird zu einem erlebenswerten Ort.

ES — Toques de luz y de color. Un espacio de servicio, como una cabina, se convierte en un lugar para vivir con placer.







IT — Composizione in melaminico larice Moka con pannelli in vetro bianco lucido. Gli elementi verticali portaoggetti, ispirati all'idea di secretaire, sono aperti sui due lati.

EN — Composition in Moka larch melamine with panels in white back varnished glass. The vertical organizer elements, inspired by the idea of the secretaire, are open on both sides.

F — Composition en mélaminé mélèze Moka, panneaux de fermeture en verre blanc brillant. Les éléments verticaux porte-objets s'inspirent du concept du «secretaire» et ils sont ouverts des deux côtés.

D — Zusammenstellung aus Melamin in Lärche Moka mit Paneelen aus glänzendem, transparentem Glas. Die senkrechten Ablagen, die sich am Prinzip des Secretaires inspirieren, sind auf zwei Seiten offen.

ES — Composición melamínica alerce Moka con paneles de vidrio blanco brillante. Las dos caras de los portaobjetos verticales, que se inspiran en la idea del secretaire, están abiertas.





IT — Ampio elemento portascarpe estraibile, a scomparti, con elegante frontale. Il vassoio portaoggetti con fondo in microfibra ton sur ton, è mobile.

EN — Large partitioned pull-out shoe storage element with an elegant frontal section. The ton sur ton organizer tray with a microfibre base is removable.

F — Élément porte-chaussures amovible avec séparations intérieures et façade élégante. Le plateau porte-objets extractible à un fond en microfibre ton sur ton.

D — Großes, ausziehbares Schuhelement mit Fächern und eleganter Front. Die Ablage mit dem Ton in Ton gefertigten Mikrofaserboden ist beweglich.

ES — Amplio portazapatos extraíble, con compartimentos y con un frontal elegante. La bandeja portaobjetos, con fondo de microfibra del mismo tono, es móvil.



IT — Le nuove attrezzature di Hangar, ampliano l'offerta con l'introduzione di pannelli luminosi, mensole in vetro illuminate, teche in vetro rivestite in pelle per custodire gioielli e orologi.

EN — The new Hangar equipment, allowed expanding the product range with the introduction of luminous panels, lit shelves in glass, display cases in glass finished in leather to store jewellery and watches.

F — Les nouveaux équipements de Hangar, ont permis d'élargir l'offre en ajoutant des panneaux lumineux, des étagères en verre lumineuses, des coffrets en verre recouverts de cuir pour protéger les bijoux et les montres.

D — Die neuen Ausstattungen vonhangar, entwickelt um die Ansprüchen des Marktes nachzukommen, erweitern nun das Angebot durch Leuchtpanels, beleuchtete Regale aus Glas und mit Leder überzogene Schaukästen aus Glas zum Versorgen von Schmuck und Uhren.

ES — Las nuevas instalaciones de Hangar, han permitido ampliar la oferta con la introducción de paneles luminosos, repisas de cristal iluminadas y vitrinas revestidas en piel para guardar alhajas y relojes.









IT — A sinistra, dettagli preziosi fanno da contrappunto al sapore high tech di Hangar, come il fondo in microfibra del vassoio portaoggetti estraibile. A destra, la cassetiera sospesa e la base hanno diverse profondità. La composizione è in laccato bianco con elementi metallici cromati.

EN — On the left, fine details form a counterpoint to the high-tech appeal of Hangar, such as the microfibre base of the pull-out organiser tray. On the right, the suspended drawers and the base have different depths. The composition is in white lacquer with chrome components.

F — À gauche, des détails précieux contrastent le style high tech de Hangar, comme le fond en microfibre du plateau porte-objets extractible. À droite, les blocs tiroirs suspendus et la base présentent plusieurs profondeurs. La composition est en laqué blanc, avec des éléments en métal chromé.

D — Links bilden edle Details, wie beispielsweise der Mikrofaserboden der ausziehbaren Ablage, den Kontrapunkt zum High-Tech-Stil von Hangar. Rechts: Das hängende Schubladenelement und der Boden haben unterschiedliche Tiefen. Die Zusammenstellung ist weiß lackiert und mit verchromten Metallelementen ausgestattet.

ES — A la izquierda: unos detalles exquisitos que hacen de contrapunto al sabor High-tech del Hangar. Como el fondo de microfibra de la bandeja portaobjetos extraíble. A la derecha: la cajonera colgante y la base vienen con profundidades diferentes. Esta composición lacada blanca luce elementos metálicos cromados.





Novenove

OFFICINADESIGN LEMA

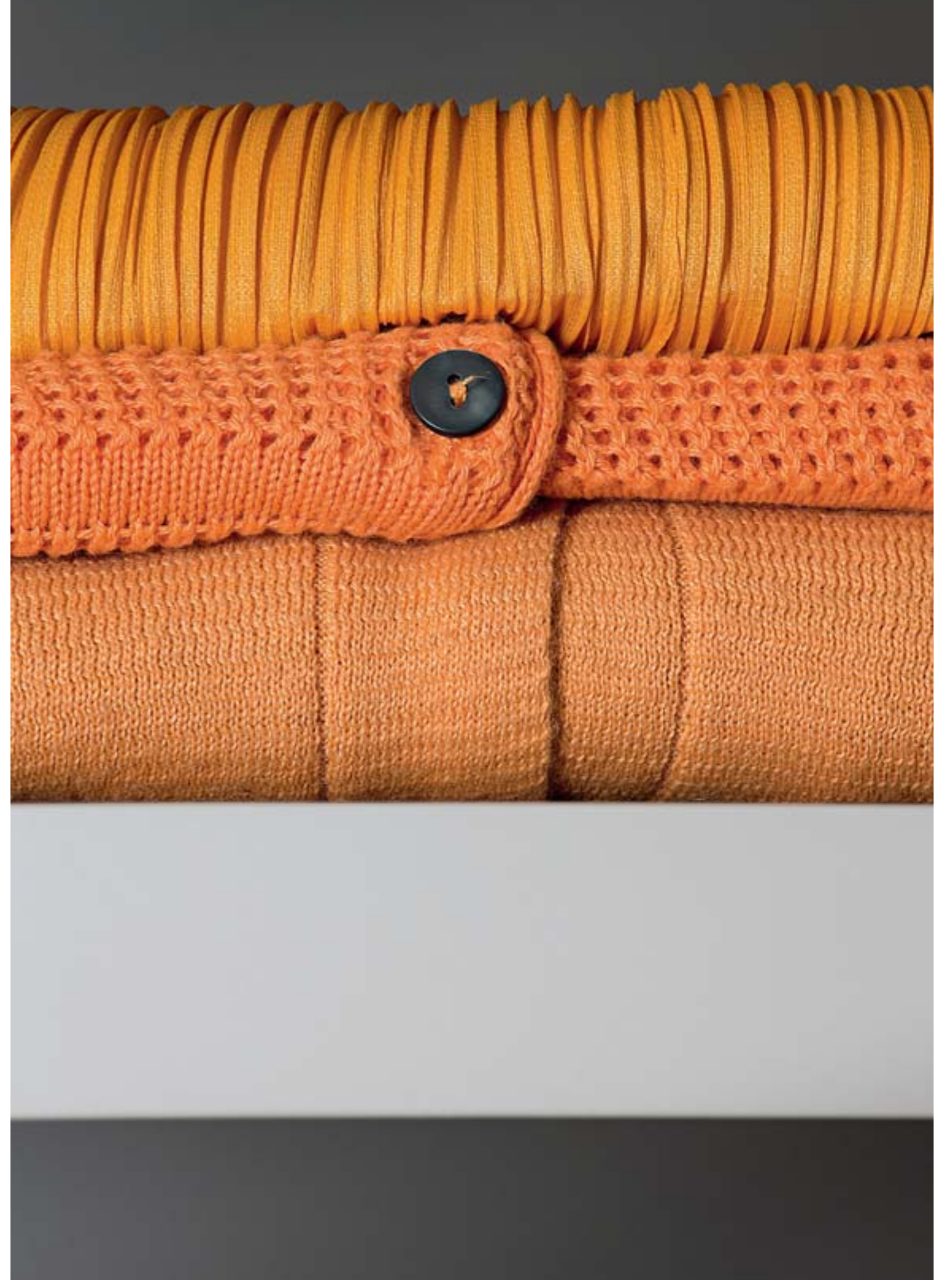
IT — Intima e classica. Chic e informale. Novenove è pensata per offrire la possibilità di costruire su misura il più personale degli spazi, per dare vita alla propria idea di ordine. Capace di rivestire e attrezzare gli ambienti più diversi, da quelli d'epoca a quelli ex industriali, Novenove ottimizza lo spazio disponibile e lo rende facile, armonioso.

EN — Both intimate and classical. Chic and informal. Novenove is designed to offer the opportunity to compose a very personal and tailored space, to create one's own idea of order. Capable of furnishing and equipping the most diverse of spaces, from period to post-industrial, Novenove optimizes the available space making it stress-free and harmonious.

F — Intime, classique. Chic et informel. Novenove a été conçu pour offrir la possibilité de construire un espace sur mesure selon son propre concept d'ordre. Cette ligne permet d'équiper les lieux les plus différents en style, des édifices d'époque aux bâtiments industriels, Novenove optimise l'espace disponible et le rend simple et harmonieux.

D — Intim und klassisch. Chic und informell. Novenove soll die Möglichkeit bieten, den persönlichsten aller Räume nach Maß zu gestalten, um jede Auffassung von Ordnung verwirklichen zu können. Das Modell Novenove eignet sich zur Verkleidung und Ausstattung von Räumen verschiedenster Stilrichtungen, egal ob antike Bauten oder Lofts, optimiert den vorhanden Raum und gestaltet diesen leicht nutzbar und harmonisch.

ES — Íntima y clásica. Chic e informal. Novenove está pensada para ofrecer la posibilidad de construir a medida el más personal de todos los espacios. Para que des vida a tu propia idea de orden. Novenove es capaz de revestir y equipar los espacios más variados, desde los más clásicos hasta las antiguas fábricas reconvertidas. Y lo hace optimizando el espacio disponible, que se vuelve fácil de usar y armonioso.







F __ Elle est disponible en version laquée à deux couleurs - Pomice pour les accessoires et couleur Fumo pour les panneaux - un espace raffiné. Entre les accessoires : bloc tiroirs simples, boîtes en cuir régénéré, étagères à longueur simple ou double. Détail : élément à trois tiroirs finition en cuir régénéré.

D __ In zweifarbig lackierter Version - Pomice für die Ausstattungen; Fumo für die Paneele - für ein raffiniertes Ambiente.

Zu den Ausstattungen zählen: einzelne Schubladenschränke, Boxen aus Lederfaserstoff, Fachböden mit einfacher oder doppelter Länge. Im Detail das Element mit drei Schubladen, mit Lederfaserstoff beschichtet.

ES __ La versión lacada de dos colores (Pomice, en el equipamiento y Fumo en los paneles) para un espacio refinado. Entre el equipamiento destacan las cajoneras individuales, las cajas de cuero regenerado y las baldas de largo individual o doble. Detalle del elemento con tres cajones forrados con cuero regenerado.

IT __ In versione laccata a due colori - Pomice, le attrezzature; Fumo, i pannelli - per un ambiente raffinato. Fra le attrezzature: cassettiere singole, scatole in cuoio rigenerato, ripiani a singola o a doppia lunghezza. Nel dettaglio, elemento a tre cassetti rivestiti in cuoio rigenerato.

EN __ Two colours for the lacquered version - Pomice for the equipment and Fumo panels for a refined ambience. The equipment includes individual cabinets, boxes in regenerated leather and single or double length shelving. The detail shows a three-drawer element covered in regenerated leather.



F __ Les penderies ont la même dimensions que les étagères et les panneaux et créent un effet d'équilibre et de continuité. Petite photo : détail d'une étagère cotées bois et tiroir simple suspendu, intérieur en mélaminé blanc.

D __ Die Fächer mit den Kleiderstangen haben dieselben Ausmaße wie die Wandborde und Paneele und sorgen für ästhetisches Gleichgewicht und Kontinuität. Am kleinen Foto ist der Fachboden mit den Holz-Seitenteilen und der einzelnen, hängenden Schublade mit Innenausführung in weißem Melamin zu sehen.

IT __ Le appenderie, nella stessa misura di mensole e pannelli, creano un effetto di equilibrio e continuità. Nella foto piccola, dettaglio di ripiano con fianchi in legno e cassetto singolo sospeso, con interni in melaminico bianco.

EN __ The hangers are the same size as the shelves and panels and create an impression of balance and continuity. In the small photograph, a detail of the shelving with wood sides and single suspended drawer, with interior in white melamine.

ES __ Los percheros, de la misma medida que las baldas y los paneles, crean un efecto de equilibrio y continuidad. En la foto pequeña: detalle de la balda con laterales de madera y cajón individual colgante. Interior melaminico blanco.

IT — Novenove è pensata con flessibilità per entrare nei diversi ambienti domestici, secondo specifiche esigenze logistiche e di contenimento.

EN — Novenove is designed with integrated flexibility to fit into a variety of domestic environments, according to specific logistic and storage needs.

F — Novenove a été conçu de façon flexible pour s'adapter aux différents espaces domestiques, selon les exigences logistiques et des demandes de rangement spécifiques.

D — Novenove ist mit Flexibilität geplant, um sich verschiedenen Wohnräumen mit unterschiedlichen Logistik- und Stauraumbedürfnissen anzupassen.

ES — Novenove se diseñó flexible para que quepa en los espacios hogareños más variados, con arreglo a las problemáticas específicas que plantean la logística y la necesidad de guardar.







IT — *Composizione in melaminico lino con attrezzature in melaminico visone: Novenove attrezza con facilità pilastri, lesene, colonne, adattandosi al muro nelle sue diverse profondità.*

EN — *Composition in melamine lino with equipment in melamine visone: Novenove easily equips pillars, pilasters and columns, conforming to the different depths of the wall.*

F — *Composition en mélaminé lino, avec accessoires en mélaminé visone: la ligne Novenove est conseillée dans l'équipement des pièces ou on retrouve des piliers, des encadrements, des colonnes car elle s'adapte au mur dans ses différentes profondeurs.*

D — *Zusammenstellung aus Melamin lino mit Ausstattungen aus Melamin visone. Mit Novenove können auch Pfeiler, Lisenen, Säulen problemlos ausgestattet werden, da sich das System mit seinen verschiedenen Tiefenmaßen an die Wandmaße anpasst.*

ES — *Composición melamínica lino, con equipamiento melamínico visone: Novenove equipa fácilmente los pilares, las lesenas y las columnas adaptándose a la pared porque viene con profundidades diferentes.*





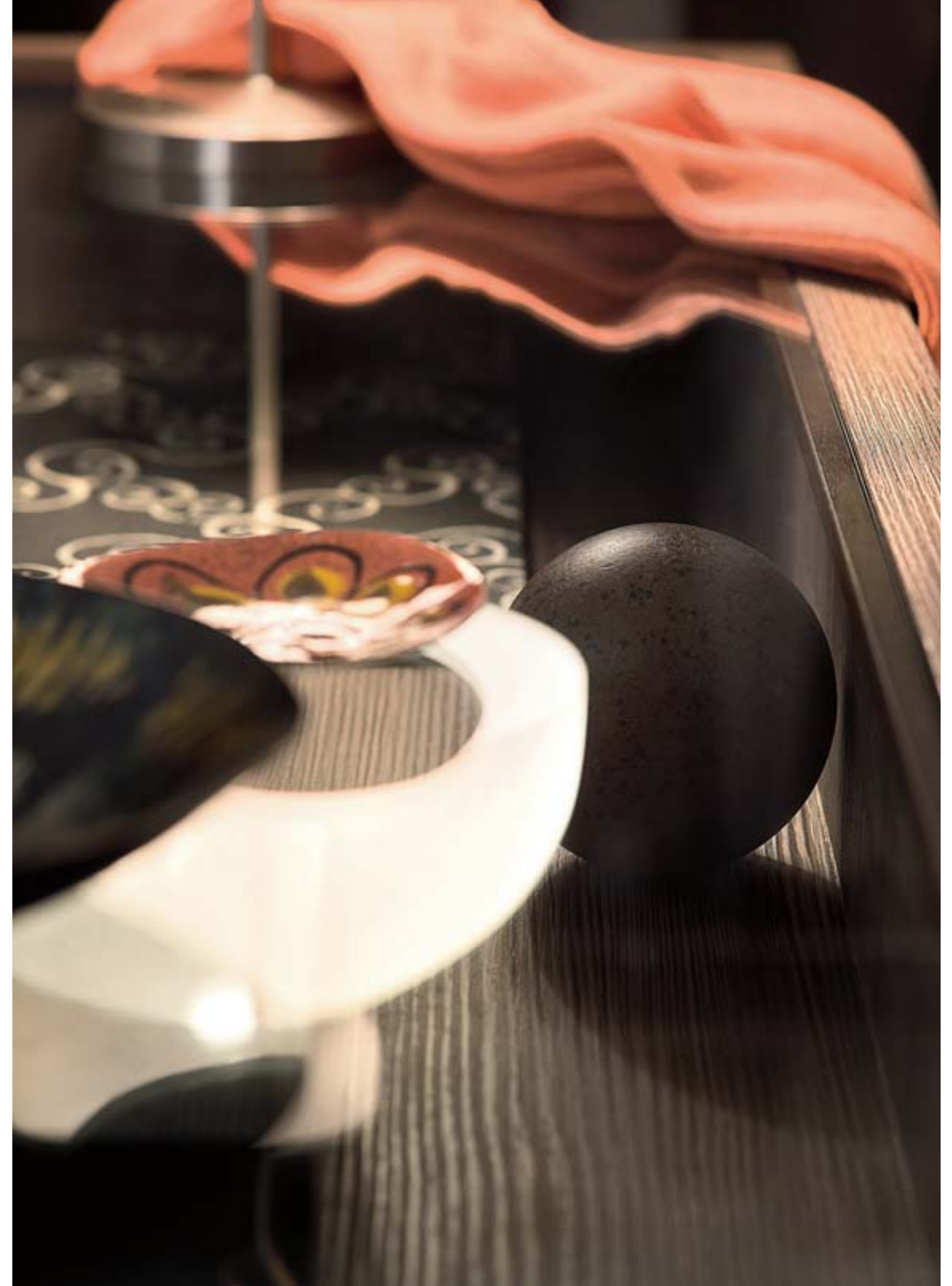
IT — La finitura in melaminico larice Moka con venatura orizzontale crea un raffinato effetto legno naturale.

EN — The Moka larch melamine finish with horizontal veining creates a refined, natural wood effect.

F — La finition en mélaminé mélèze Moka à veines horizontales crée un effet bois naturel très élégant.

D — Die Melaminausführung in Moka Lärche mit waagrechter Maserung ergibt einen raffinierten Echtholzeffekt.

ES — El acabado melamínico alerce Moka con veteado horizontal recrea el efecto refinado de la madera natural.







IT — L'elemento a centro stanza a otto cassetti, con frontali in vetro e in legno, è ideale per ambienti cabina molto grandi. Il piano d'appoggio per piegare abiti è in vetro. Le cassettiere sono disponibili anche su ruote e in due misure.

EN — The eight-drawer element in the centre of the room, with wood and glass fronts, is ideal for large walk-in wardrobes. The glass top is ideal for folding clothes. The chests are also available with wheels and in two sizes.

F — L'élément en milieu de pièce, à huit tiroirs avec façades en verre et finition bois, est idéal pour les grandes ambiances. Le top est en verre et on peut s'en servir pour plier les vêtements. Les éléments tiroirs sont aussi disponibles sur roulettes et en deux dimensions.

D — Das frei stehende Element in der Raummitte eignet sich mit seinen acht Schubladen und den Fronten aus Glas und Holz wunderbar für besonders große begehbare Schränke. Die zum Falten der Kleider benutzbare Ablagefläche ist aus Glas. Die Schubladenelemente sind auch auf Laufrollen und in zwei Abmessungen lieferbar.

ES — La cómoda que destaca en el centro de la habitación, con ocho cajones y frontales de vidrio y madera, es ideal para las cabinas muy grandes. La encimera para doblar la ropa es de vidrio. Las cómodas están disponibles con y sin ruedas y en dos medidas diferentes.



IT — Novenove: l'esigenza di ordine si trasforma in una ricerca estetica che premia rigore ed essenzialità.

EN — Novenove: the need for order is transformed into a search for aesthetics which rewards rigor and simplicity.

F — Novenove : transforme l'exigence d'ordre en une recherche esthétique qui met l'accent sur la rigueur et l'essentialité.

D — Novenove: Das Bedürfnis nach Ordnung verwandelt sich in eine ästhetische Forschung, die Strenge und Wesentlichkeit prämiert.

ES — Novenove: la necesidad de orden se convierte en una búsqueda estética que se decanta por el rigor y lo esencial.







IT — Novenove permette una soluzione efficiente degli angoli con elementi progettati ad hoc, come appenderie e ripiani, per un impiego ottimale dello spazio.

EN — Novenove allows for a well-organized solution for corners with elements designed ad hoc, such as clothes racks and shelves, for an optimal use of space.

F — Novenove offre une solution efficace pour des situations en angle grâce à des éléments conçus ad hoc, comme les penderies et les étagères qui permettent d'optimiser les espaces.

D — Mit Novenove ist zur optimalen Raumnutzung eine effiziente Ausstattung von Ecklösungen mit ad hoc geplanten Elementen, wie beispielsweise Kleiderstangen und Fachböden, möglich.

ES — Novenove ofrece una solución eficiente para los rincones, con elementos diseñados ad hoc, como los percheros y las baldas. Para aprovechar el espacio al máximo.



IT — Dettaglio dell'elemento in alluminio che rifinisce con eleganza i ripiani ad angolo. Nella foto piccola, elemento portacamicie in melaminico bianco con scatole estraibili in cuoio rigenerato.

EN — Detail of the aluminium element which provides an elegant finish to the corner shelves. In the small photograph, a shirt storage element in white melamine with pull-out boxes in regenerated leather.

F — Les étagères d'angle ont des détails en aluminium. La petite photo présente un élément porte-chemises en mélaminé blanc, des boîtes indépendantes en cuir régénéré.

D — Detailansicht des Aluminiumelements zur eleganten Ausführung der Eckböden. Im kleinen Foto ist die Hemdenablage aus weißem Melamin mit ausziehbaren Boxen aus Lederfaserstoff sichtbar.

ES — Detalle del elemento de aluminio: un acabado elegante para las baldas esquineras. En la foto pequeña: portacamisas melamínico blanco con cajas extraíbles de cuero regenerado.

IT — Una cabina armadio è un ambiente che rivela lo stile e il gusto di chi lo vive.

EN — A walk-in wardrobe is an ambience that reveals the style and taste of those who live there.

F — Une cabine armoire est un lieu qui montre le style et le goût de ceux qui y vivent.

D — Ein begehbare Schrank ist ein Raum, der den Stil und den Geschmack seines Bewohners enthüllt.

ES — Una cabina armario es un espacio que revela el estilo y el buen gusto de quien lo habita.







IT — Dettaglio dello
svuota tasche in alluminio.
A destra, elementi a due
cassetti sospesi, associati
a mensole con fianchi
in alluminio.

EN — Detail of the
aluminium coin tray.
On the right, suspended
two-drawer elements
together with shelves
with aluminium sides.

F — Détail du vide poches
en aluminium. À droite,
éléments à deux tiroirs
suspendus, associés
à des étagères avec côtés
en aluminium.

D — Detail der Ablage
aus Aluminium. Rechts
die Hängeelemente mit
zwei Schubladen
in Kombination mit Wan-
dborden mit Aluminium-
Seitentteilen.

ES — Detalle del elemento
de aluminio, ideado para
que dejes todo lo que
llevas en los bolsillos.
A la derecha: elementos
con dos cajones colgantes,
combinados con estantes
con laterales de aluminio.





IT — Le barre appendiabiti frontali sono disponibili con luce incorporata. Sul ripiano in alto, scatole Lema rivestite in tessuto.

EN — The bar hangers are available with an incorporated light. On the shelf above, Lema boxes with fabric coverings.

F — Les barres penderies en facade sont disponibles avec éclairage. Sur l'étagère du haut, boîtes Lema revêtues en tissu.

D — Die Kleiderstangen sind mit eingebauter Beleuchtung lieferbar. Am oberen Fachboden finden die Boxen Lema mit Stoffbezug.

ES — Las barras perchero frontales están disponibles con luz incorporada. Sobre la balda de arriba, las cajas Lema, forradas con tela.



IT — Lo specchio è qui associato all'elemento verticale portacravatte. Sotto il portapantaloni estraibile con frontalino in alluminio, una panchetta attrezzata con scatole Lema.

EN — The mirror is here matched with a vertical tie storage element. Below the pull-out trouser hangers faced in aluminium is a ledge furnished with Lema boxes.

F — Ici, le miroir est associé au porte-cravates vertical, en dessous le porte-pantalons extractible façade en aluminium, banquette équipée avec des boîtes Lema.

D — Der Spiegel wird hier mit der senkrechten Krawattenablage kombiniert. Unterhalb sind die ausziehbaren Hosenhänger mit Aluminiumfront sowie eine Bank mit Boxen Lema zu sehen.

ES — Aquí el espejo se combina con el portacorbatas vertical. Debajo, el portapantalones extraíble con frontal de aluminio y un banquito junto a las cajas Lema.

Dettagli tecnici

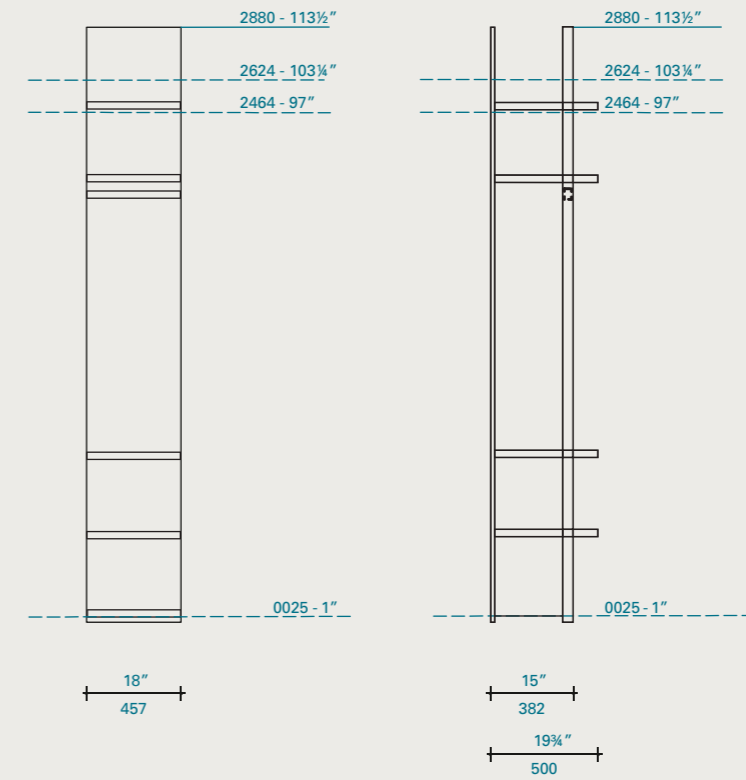
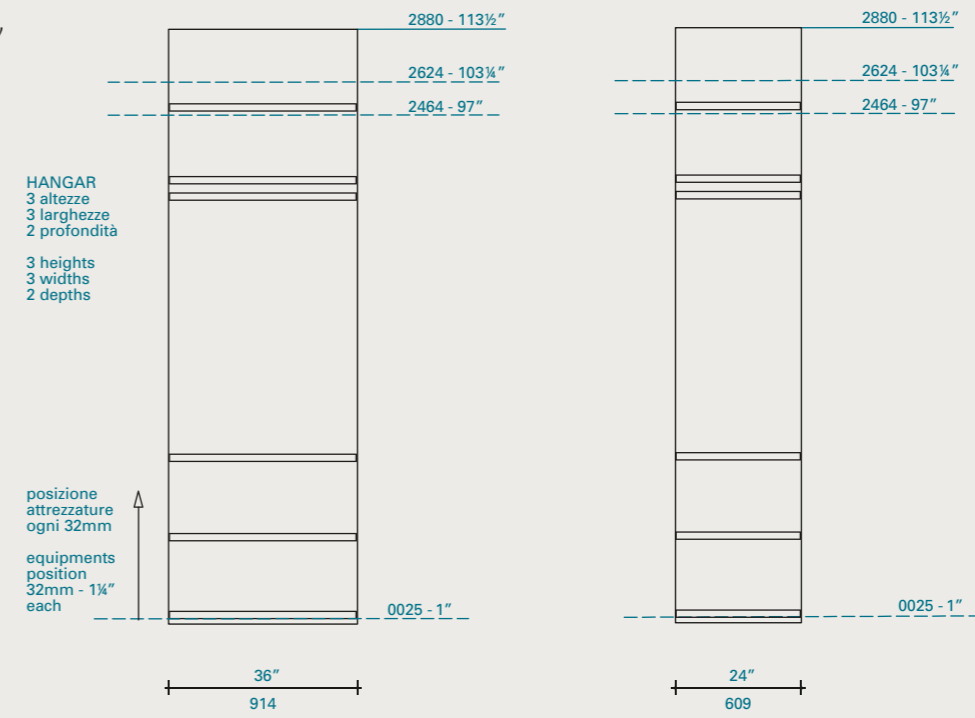
— *Technical details*

Hangar
Novenove

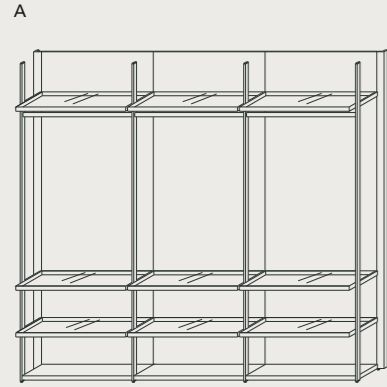
109
113

Hangar

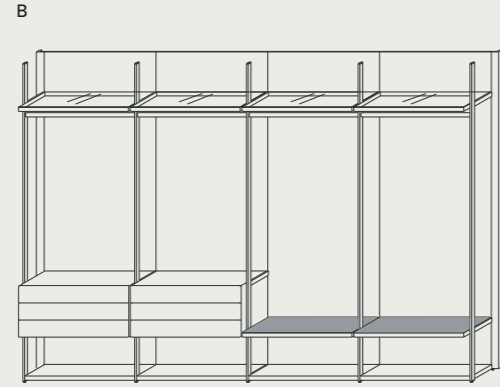
modularità, modularity



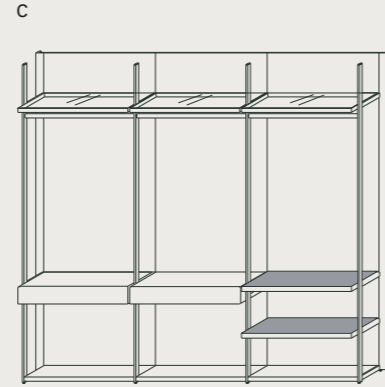
Hangar 1
pag. 6



L. 2882 H. 2624 P. 500
W. 113½" H. 103¼" D. 19¾"

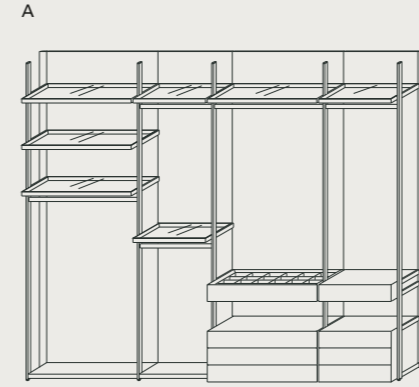


L. 3801 H. 2624 P. 500
W. 149¾" H. 103¼" D. 19¾"

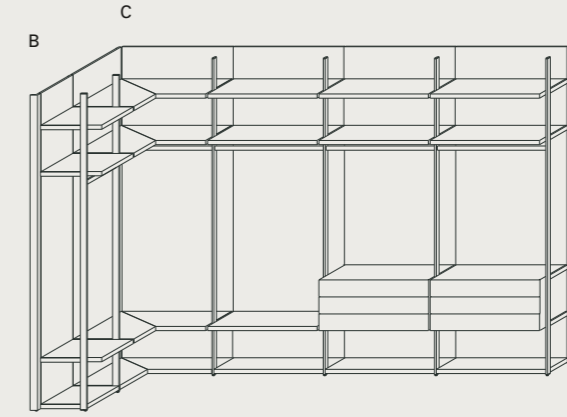


L. 2882 H. 2624 P. 500
W. 113½" H. 103¼" D. 19¾"

Hangar 3
pag. 22

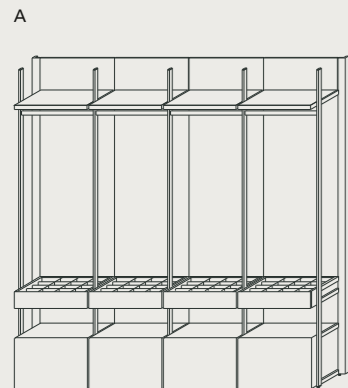


L. 3191 H. 2624 P. 500
W. 125¾" H. 103¼" D. 19¾"

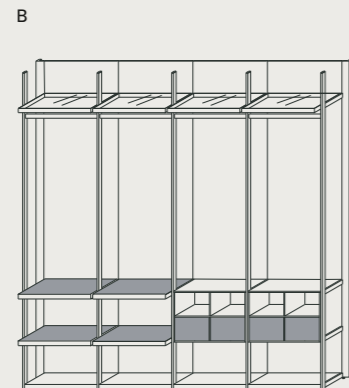


LB. 1660 - LC. 3803 H. 2624 P. 500
WB. 65¼" - WC. 149¾" H. 103¼" D. 19¾"

Hangar 2
pag. 17

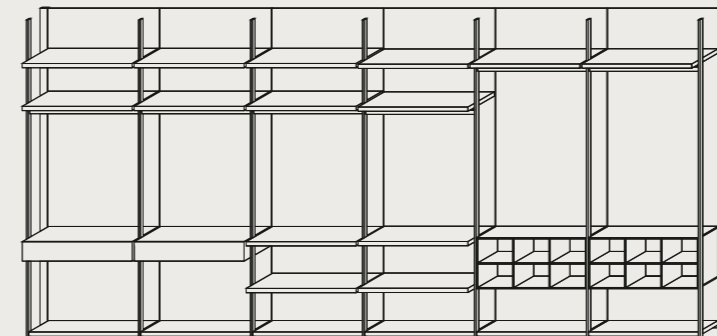


L. 2581 H. 2624 P. 500
W. 101½" H. 103¼" D. 19¾"



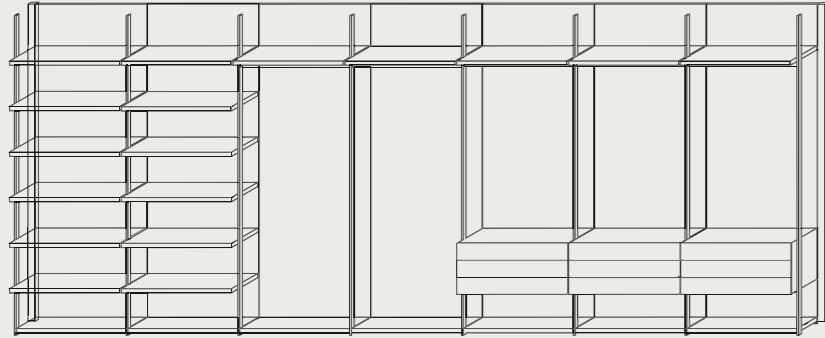
L. 2581 H. 2624 P. 500
W. 101½" H. 103¼" D. 19¾"

Hangar 4
pag. 30



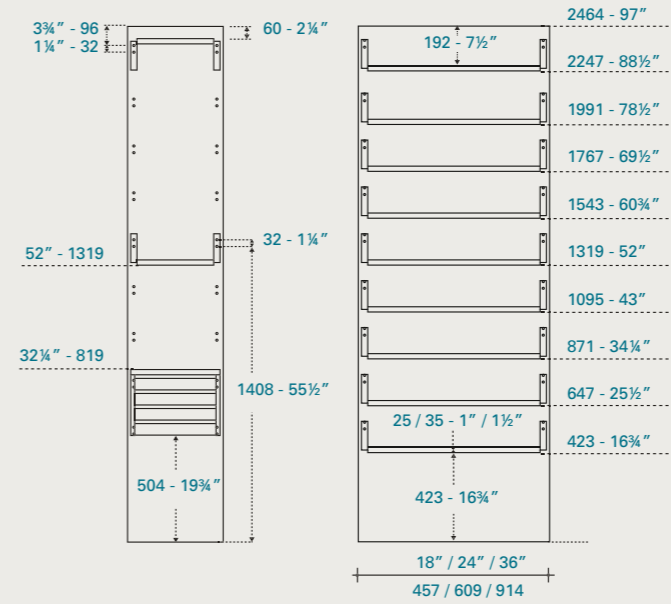
L. 5639 H. 2624 P. 500
W. 222" H. 103¼" D. 19¾"

Hangar 5
pag. 42

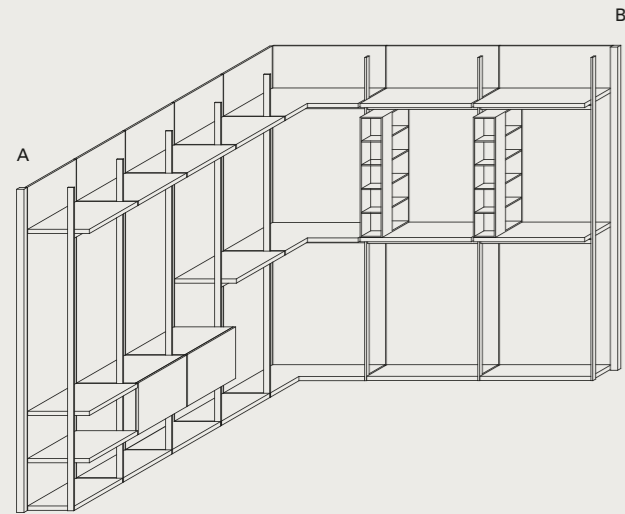


L. 6558 H. 2624 P. 500
W. 258 1/4" H. 103 1/4" D. 19 3/4"

Novenove
modularità, modularity

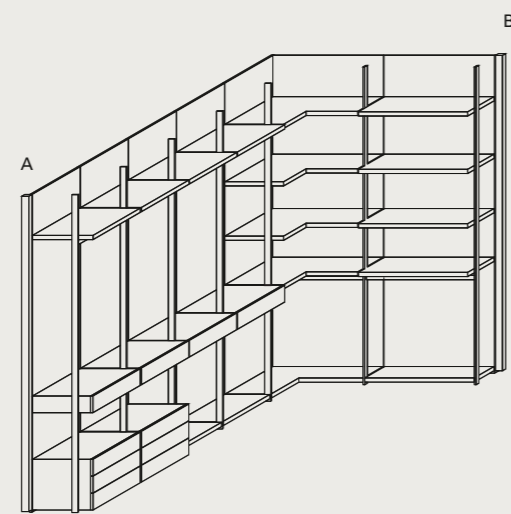


Hangar 6
pag. 50

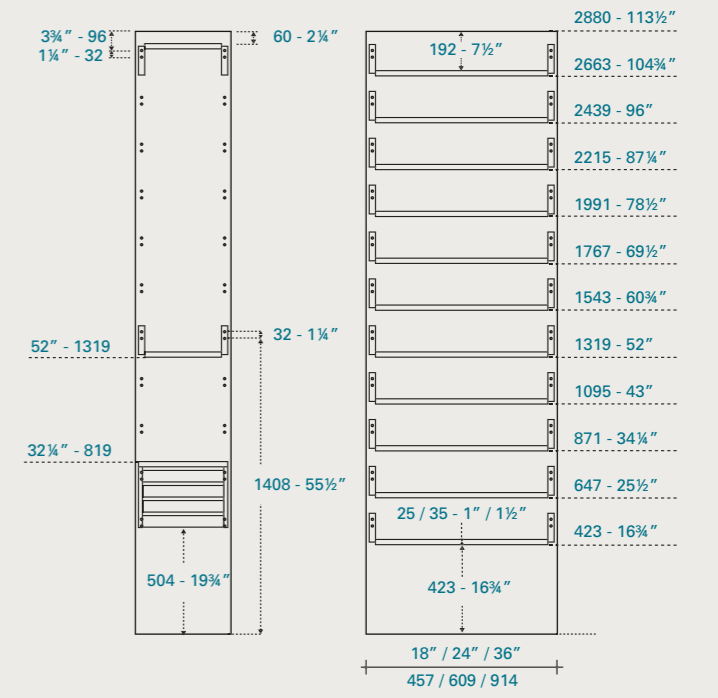
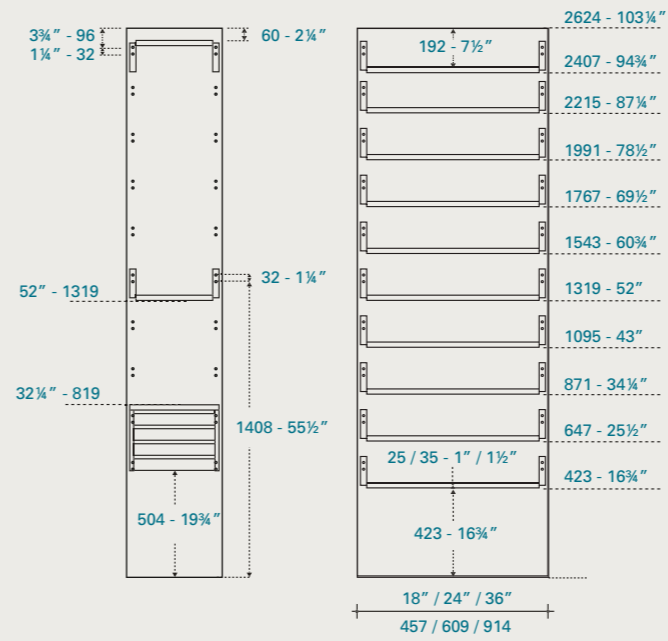


LA. 4722 - LB. 2884 H. 2624 P. 500
WA. 186" - WB. 113 1/4" H. 103 1/4" D. 19 3/4"

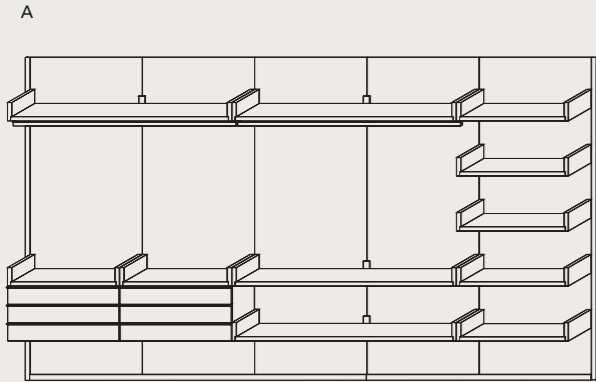
Hangar 7
pag. 62



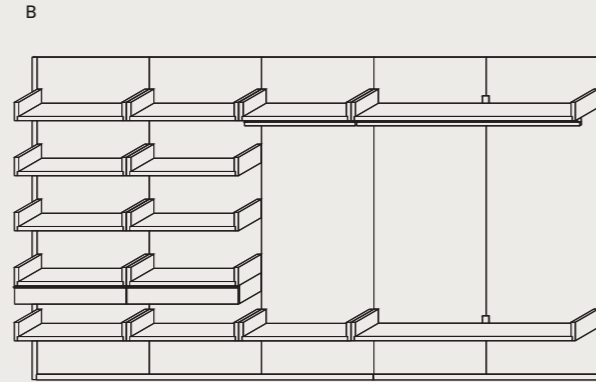
LA. 4722 - LB. 1965 H. 2624 P. 500
WA. 186" - WB. 77 1/4" H. 103 1/4" D. 19 3/4"



Novenove 1
pag. 70

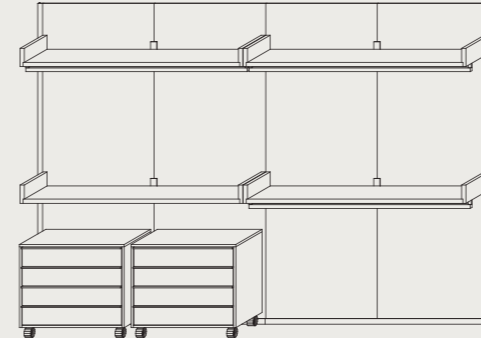


LA. 4650 - LB. 4650 H. 2624 P. 430
WA. 183" - WB. 183" H. 103¼" D. 17"



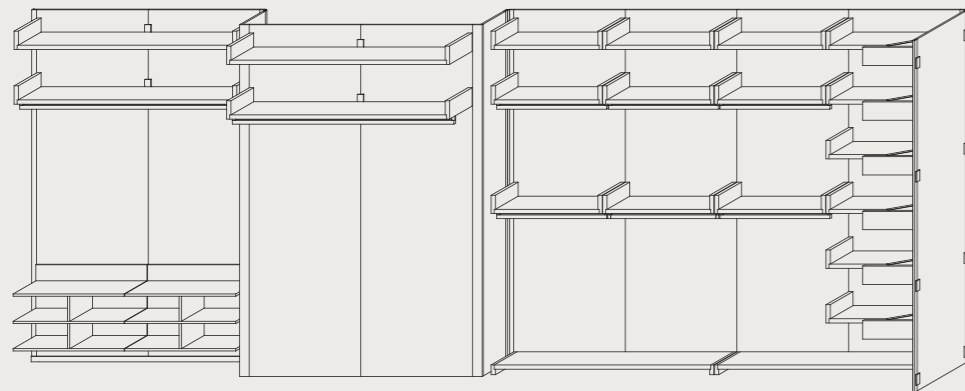
LA. 4650 - LB. 4650 H. 2624 P. 430
WA. 183" - WB. 183" H. 103¼" D. 17"

Novenove 3
pag. 86



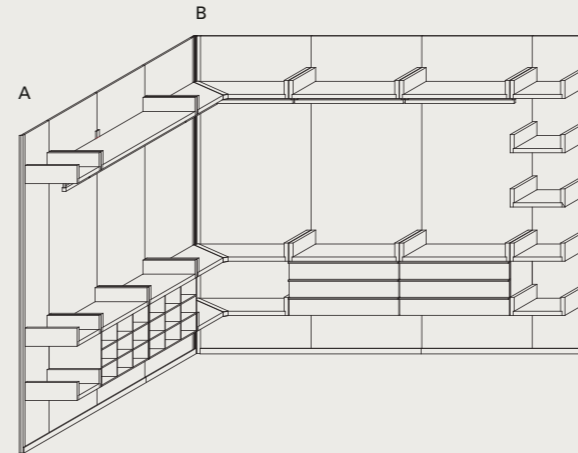
L. 3736 H. 2624 P. 430
W. 147" H. 103¼" D. 17"

Novenove 2
pag. 78



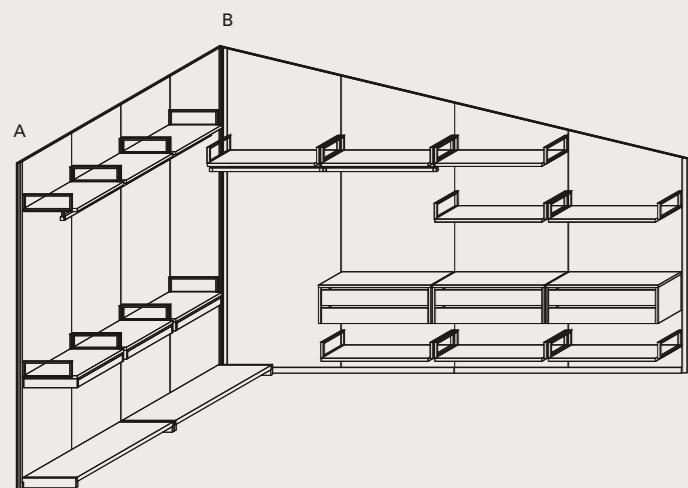
L. 7677 H. 2880 P. 430 / 1029
W. 302¼" H. 113½" D. 17" / 40½"

Novenove 4
pag. 92



LA. 3314 - LB. 3314 H. 2624 P. 430
WA. 130½" - WB. 130½" H. 103¼" D. 17"

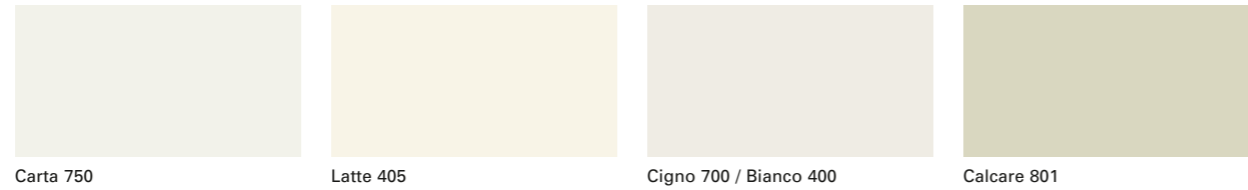
Novenove 5
pag. 100



LA. 3771 - LB. 3771 H. 2624 - 1720 P. 430
WA. 148½" - WB. 148½" H. 103¾" - 67¾" D. 17"



— *Lemacolor*trend



Carta 750 Latte 405 Cigno 700 / Bianco 400 Calcare 801



Ghiaia 913 Ombra 803 Cacao 461 Caffé 903 Fumo 906



Sabbia 910 Pomice 905 Grafite 918 Lavagna 713 Platino 873



Antimonio 870 Pepe 804 Salvia 835 Basalto 920 Panna 754



Canapa 707 Cedro 811 Senape 462 Mango 845 Petalo 472



Paprika 826 Amarena 828 Bruciato 477 Vinaccia 829 Terracotta 478



Fango 471 Terra 805 Limo 836 Kaki 839 Assenzio 479



Timo 480 Avio 476 Ottano 847 Petrolio 846 Oltremare 469

Hangar

— *Melaminici, melamine*



Bianco Larice moka Larice grigio

— *Vetri, glass*



Bianco Yogurt Perla Avorio



Titanio Tortora Grigio Aragosta Rosso



Nero

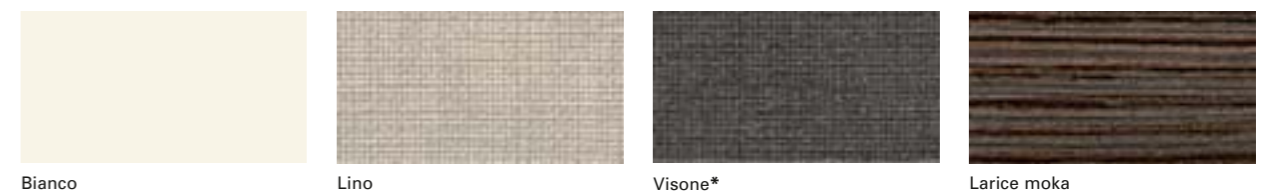
— *Metalli, metal*



Alluminio anodizzato naturale brillante Alluminio anodizzato bronzo Alluminio anodizzato sand

Novenove

— *Melaminici, melamine*



Bianco Lino Visone* Larice moka



Larice sbiancato

* Disponibile solo per mensole e attrezzature
Available only for shelves and equipment

Art direction, design
Graph.X

Foto
Santi Caleca

Styling
Studio Salaris

*Patrizia Cantarella
con Rossella Ballabio*

Testi
*Calamus
R + W*

Pre press, Retouching
A. De Pedrini

Stampa
O.G.M. SpA 2017

Thanks to

*Alpha Studio
Amini Carpets
Barca Shoes
Cecchi & Cecchi
Gallo
Ghidini 1961
Lanificio B
Le Morandine
London Art
Mama Milano
Mani Ceramics
Mantero
Marianna Cimini
Mm Lampadari
Niki Jones
Oluce
Peserico
Roberta Licini
Sharra Pagano
Society Limonta
Venicem*

Lema s.p.a.

*22040 Alzate Brianza
Como - Italy
Strada Statale
Briantea n°2
t +39.031.630.990
f +39.031.632.492
lemamobili.com*

LEMA s.p.a.

22040 Alzate Brianza
Como – Italy
Strada Statale
Briantea n° 2
t +39 031 630 990
f +39 031 632 492
lemamobili.com